



БОРОНЫ 1ВQX К ТРАКТОРАМ СКАУТ



ИНСТРУКЦИЯ
ПО ЭКСПЛУАТАЦИИ

СОДЕРЖАНИЕ

I.	ТЕХНИЧЕСКОЕ ОПИСАНИЕ.....	4
	1.1. НАЗНАЧЕНИЕ.....	4
	1.2. ТЕХНИЧЕСКИЕ ДАННЫЕ	5
	1.3. ОБЩЕЕ ОПИСАНИЕ АГРЕГАТА.....	6
II.	СБОРКА И УСТАНОВКА БОРОНЫ НА ТРАКТОР	7
III.	РЕГУЛИРОВКА И ЭКСПЛУАТАЦИЯ	8
IV.	МЕРЫ БЕЗОПАСНОСТИ	8
V.	ТЕХНИЧЕСКОЕ ОБСЛУЖИВАНИЕ И ХРАНЕНИЕ	9
VI.	ГАРАНТИЙНЫЕ ОБЯЗАТЕЛЬСТВА	9
VII.	КОМПЛЕКТУЮЩИЕ	10

I. ТЕХНИЧЕСКОЕ ОПИСАНИЕ

1.1. НАЗНАЧЕНИЕ

Дисковая борона используется для разделки задернелых пластов после вспашки целинных почв, обработки лугов и пастбищ, заделки удобрений и пожнивных остатков. Глубина обработки — 10-20 см. Дисковая борона имеет вырезные диски, которые хорошо заглубляются в почву и интенсивно измельчают растительные остатки.

Для лучшего крошения почвы диски заднего ряда смещены относительно дисков переднего ряда. Угол α° между плоскостью вращения диска и линией направления движения орудия называют углом атаки. Его можно изменять от 0° до 23° .

При обработке сухих и твердых почв, угол атаки увеличивают, а влажных и легких почв — уменьшают. При движении бороны, диски, сцепляясь с почвой, вращаются. Режущая кромка диска отрезает полосу почвы и поднимает ее на внутреннюю сферическую поверхность. Затем почва падает с высоты и отводится диском в сторону. В результате перемещения по диску и падения, почва крошится, частично оборачивается и перемешивается. С увеличением угла атаки, диски глубже погружаются в почву, качество измельчения возрастает.

Глубину обработки устанавливают изменением угла атаки и давления дисков на почву.

Давление регулируют, изменяя массу балласта.

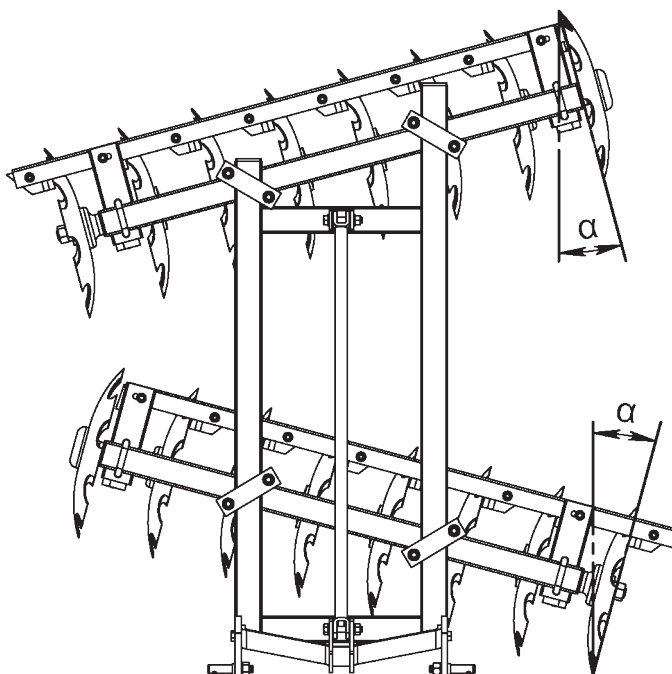


Рис. 1 Угол атаки

Дисковые бороны, по сравнению с зубовыми, меньше забиваются, диски перерезают тонкие корни и перекатываются через толстые. Диски не пригодны для работы на каменистых почвах — лезвия деформируются.

В связи с постоянной работой по совершенствованию агрегата, в его конструкцию могут быть внесены изменения, не влияющие на технические характеристики.

Технические характеристики дисковых борон 1ВQХ приведены в таблице 1.

1.2. ТЕХНИЧЕСКИЕ ДАННЫЕ

Таблица 1.

Основные показатели		1ВQХ-1.1	1ВQХ-1.3	1ВQХ-1.5	1ВQХ-1.7
Габаритные размеры	Длина (мм)	1500	1590	1760	1840
	Ширина (мм)	1390	1560	1760	1960
	Высота (мм)	860	860	1150	1150
Конструктивная масса (кг)		200	220	240	280
Требуемая мощность трактора (л. с.)		15	18	24	30
Ширина захвата (м)		1,1	1,3	1,5	1,7
Глубина обработки (см)		15	15	15	15
Производительность (га/ч)		0,5-1,3	0,6-1,6	0,9-1,7	0,9-2,0
Количество дисков (шт.)		12	14	16	18
Рабочая скорость (км/ч)		5-12	5-12	5-12	5-12
Диаметр дисков, мм		460	460	460	460
Угол атаки α° (град.)		0-23	0-23	0-23	0-23
Тип сцепки		Трехточечная	Трехточечная	Трехточечная	Трехточечная

1.3. ОБЩЕЕ ОПИСАНИЕ АГРЕГАТА

Дисковые бороны поставляются в частично разобранном виде. Общее устройство показано на рис. 2, рис. 3, рис. 4.

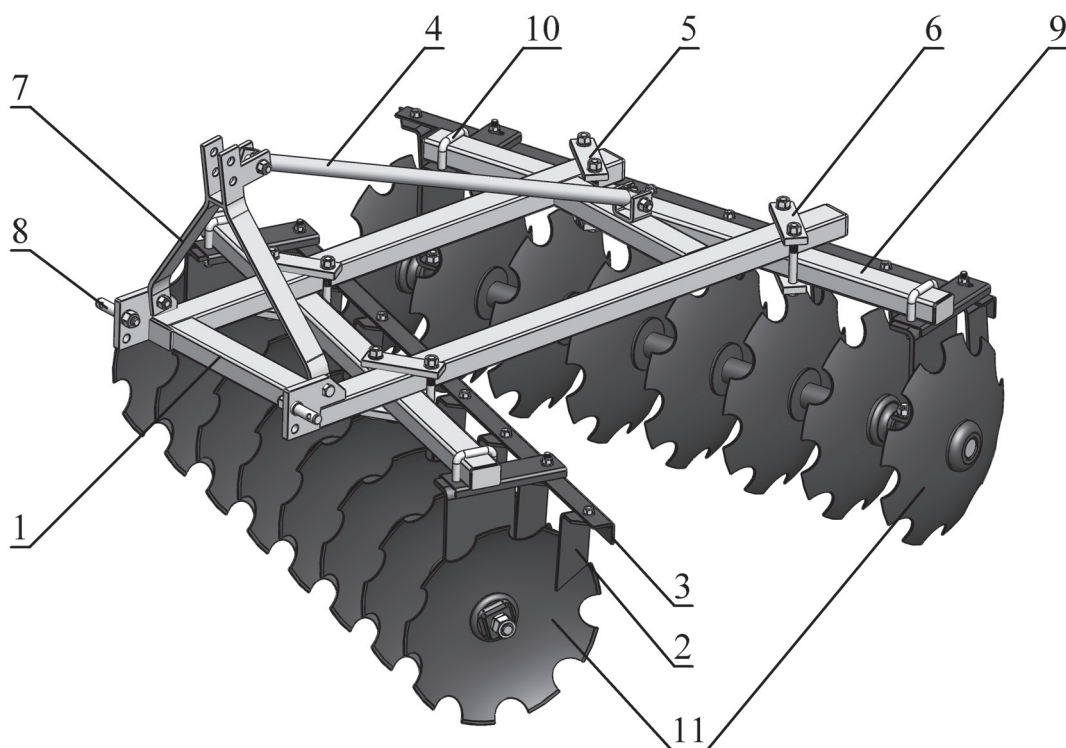


Рис. 2. Общее устройство

- | | |
|-------------------------------|---|
| 1. Рама | 7. Сцепка |
| 2. Скребок | 8. Палец сцепки |
| 3. Консоль крепления скребков | 9. Горизонтальная балка |
| 4. Поперечная тяга | 10. Стремянка |
| 5. Пластина с пазом | 11. Передний и задний дисковый комплект |
| 6. Пластина | |

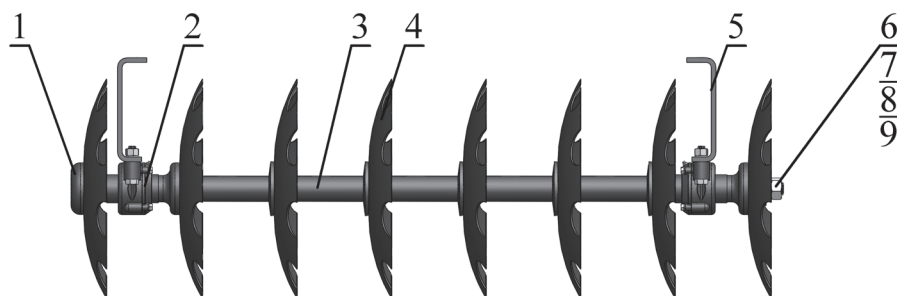


Рис. 3. Дисковый комплект

- | | |
|------------------------------|------------------------|
| 1. Крышка вала внутренняя | 6. Гайка М27 |
| 2. Узел установки подшипника | 7. Гайка М27(узкая) |
| 3. Втулка оси | 8. Крышка вала внешняя |
| 4. Диск | 9. Вал |
| 5. Стойка вала | |

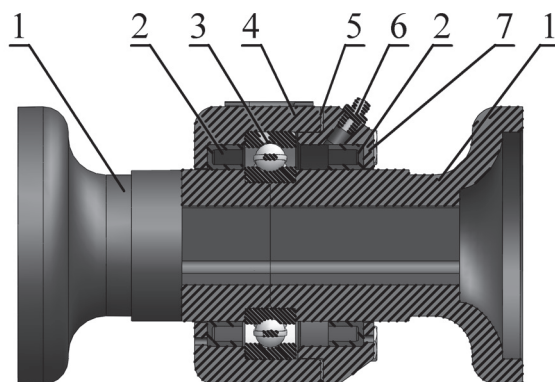


Рис. 4. Узел установки подшипника

- | | |
|---------------------------|--|
| 1. Втулка узла подшипника | 5. Прокладка крышки корпуса подшипника |
| 2. Сальник | 6. Тавотница |
| 3. Подшипник | 7. Крышка корпуса подшипника |
| 4. Корпус подшипника | |

II. СБОРКА И УСТАНОВКА БОРОНЫ НА ТРАКТОР

Диски (поз. 4, рис. 3) смонтированные на квадратном валу (поз. 9, рис. 3), образуют батарею (см. рис. 3). Диски на оси располагают на расстоянии друг от друга, между ними ставят втулки (поз. 3, рис. 3). Вал устанавливают в подшипники, расположенные в корпусе (поз. 3, рис. 4), к которому вертикально крепятся кронштейны (поз. 5, рис. 3), соединяющие корпус с балкой, (поз. 9, рис. 2) после этого появляется возможность вращения дисков во время движения. Балку (поз. 9, рис. 2), на которой собрана батарея, закрепляют на раме (поз. 1, рис. 2) с помощью крепежных пластин (поз. 5 и поз. 6, рис. 2) в два ряда под углом к направлению движения. Передняя батарея работает в развал, задняя — в свал. На консоли (поз. 3, рис. 2), которая крепится кронштейнами к балке (поз. 9, рис. 2) и является составной частью батареи, устанавливают скребки. Они предназначены для очистки дисков от налипания почвы.

На раме бороны крепится сцепка (поз. 7, рис. 2), которая состоит из кронштейнов, либо сварной рамы и соединена с рамой (поз. 1, рис. 2) распоркой (поз. 4, рис. 2). Для установки дисковой бороны 1ВQХ на трактор нужно нижние тяги навесного механизма трактора шарнирно соединить с пальцами сцепки бороны (поз. 8, рис. 2), а затем соединить верхнюю регулировочную тягу трактора со стойками навески бороны. Распорка (поз. 4, рис. 2) одним концом крепится болтовым соединением со сварным кронштейном на задней поперечной балке рамы бороны, а другим концом труба соединяет между собой стойки навески бороны.

III. РЕГУЛИРОВКА И ЭКСПЛУАТАЦИЯ

1. Крепежные детали должны быть затянуты, диски — свободно вращаться. Избегайте движения в обратном направлении с опущенными дисками. При повороте поднимайте борону.
2. Для увеличения глубины также можно изменять регулировкой положения навесного устройства трактора.
3. Регулировка глубины обработки. Отрегулируйте угол атаки α° дисковых комплектов. От угла атаки зависит глубина обработки почвы. Угол наклона задних дисков установите на 3° больше угла передних. Чтобы увеличить глубину обработки, необходимо приподнять нижнюю точку подвески и опустить верхнюю.
4. Регулировка поперечного и продольного положения бороны осуществляется с помощью изменения длины тяги и рычагов трактора.
5. Зазор между вогнутой частью диска и скребком должен находиться в пределах 1-8 мм. При высокой влажности почвы или при наличии большого количества сорняковых растений этот зазор должен быть как можно меньшим.
6. Выполняйте смазку и обслуживание подшипников и других деталей после каждой эксплуатации.

IV. МЕРЫ БЕЗОПАСНОСТИ

Прежде чем приступить к работе, следует изучить настоящую инструкцию по эксплуатации и рекомендации по технике безопасности, так как бороны являются машиной повышенной опасности. Соблюдайте последовательность операций досборки, изложенных в настоящей инструкции. Техническое обслуживание и регулировку машины производить только после установки ее на ровную поверхность или специальные подставки, при заглушенном двигателе и заблокированных тормозах. Во избежание несчастных случаев при работе и техническом обслуживании граблей, выполните перед началом работы следующие указания:

1. Во время эксплуатации или транспортировки запрещается располагать на бороне посторонние тяжелые предметы;
2. Необходимо регулярно проверять состояние всех болтовых соединений;
3. В случае возникновения внештатной ситуации, остановитесь и найдите причину. Не возобновляйте работу, пока не устраните неполадку;
4. Во время работы водитель обязан проявлять бдительность и осторожность;
5. Не допускайте присутствия посторонних лиц в непосредственной близости от работающего агрегата;
6. В процессе работы машины в тракторе должен находиться только механизатор;
7. При работе на склонах строго следуйте инструкциям завода-изготовителя трактора, чтобы избежать опрокидывания. Работать рекомендуется сверху вниз и наоборот;
8. Следите за креплением машины к трактору. При затяжке болтов и гаек не пользуйтесь наставками для ключей, работайте только исправным инструментом;
9. Производите транспортировку борон со скоростью, обеспечивающей устойчивое движение, но не более 15 км/ч, на поворотах и при преодолении препятствий скорость не должна превышать 5 км/ч;

10. Во избежание поломок и деформаций рабочих органов при переездах через препятствия, обязательно переведите борону в транспортное положение (поднимите с помощью гидравлики трактора);
11. При транспортировке бороны, производите дополнительное соединение с трактором при помощи страховочной цепи или троса.



.....

КАТЕГОРИЧЕСКИ ЗАПРЕЩАЕТСЯ!

1. Перевозить при помощи бороны людей, животных и какие-либо предметы.
2. Использовать агрегат не по назначению.

V. ТЕХНИЧЕСКОЕ ОБСЛУЖИВАНИЕ И ХРАНЕНИЕ

Перед началом эксплуатации, а также в период эксплуатации бороны необходимо проводить техническое обслуживание. Техническое обслуживание включает целый ряд операций:

1. Очистка с/х машины;
2. Проверка орудия на наличие неисправностей с дальнейшим их устранением;
3. Проверка резьбовых соединений на момент их затяжки;
4. Смазка мест установки подшипников смазкой на кальциевой основе;
5. Проверка необходимых регулировок.

Для смазки рекомендуем использовать «Литол-24».

После работы с/х машину желательно очистить. При консервации бороны на открытой площадке необходимо смазать все болтовые соединения, диски и подшипники, предварительно очистив поверхности, для избежания коррозии металла. Во время хранения бороны в помещении лучше всего разобрать борону на составные части.

VI. ГАРАНТИЙНЫЕ ОБЯЗАТЕЛЬСТВА

Гарантийный срок эксплуатации агрегатов — один год со дня продажи.

Данные товары вы можете приобрести у официальных дилеров компании СКАУТ. Найти адрес и контакты ближайшего к вам дилера вы можете на сайте www.garden-scout.ru.

VII. КОМПЛЕКТУЮЩИЕ

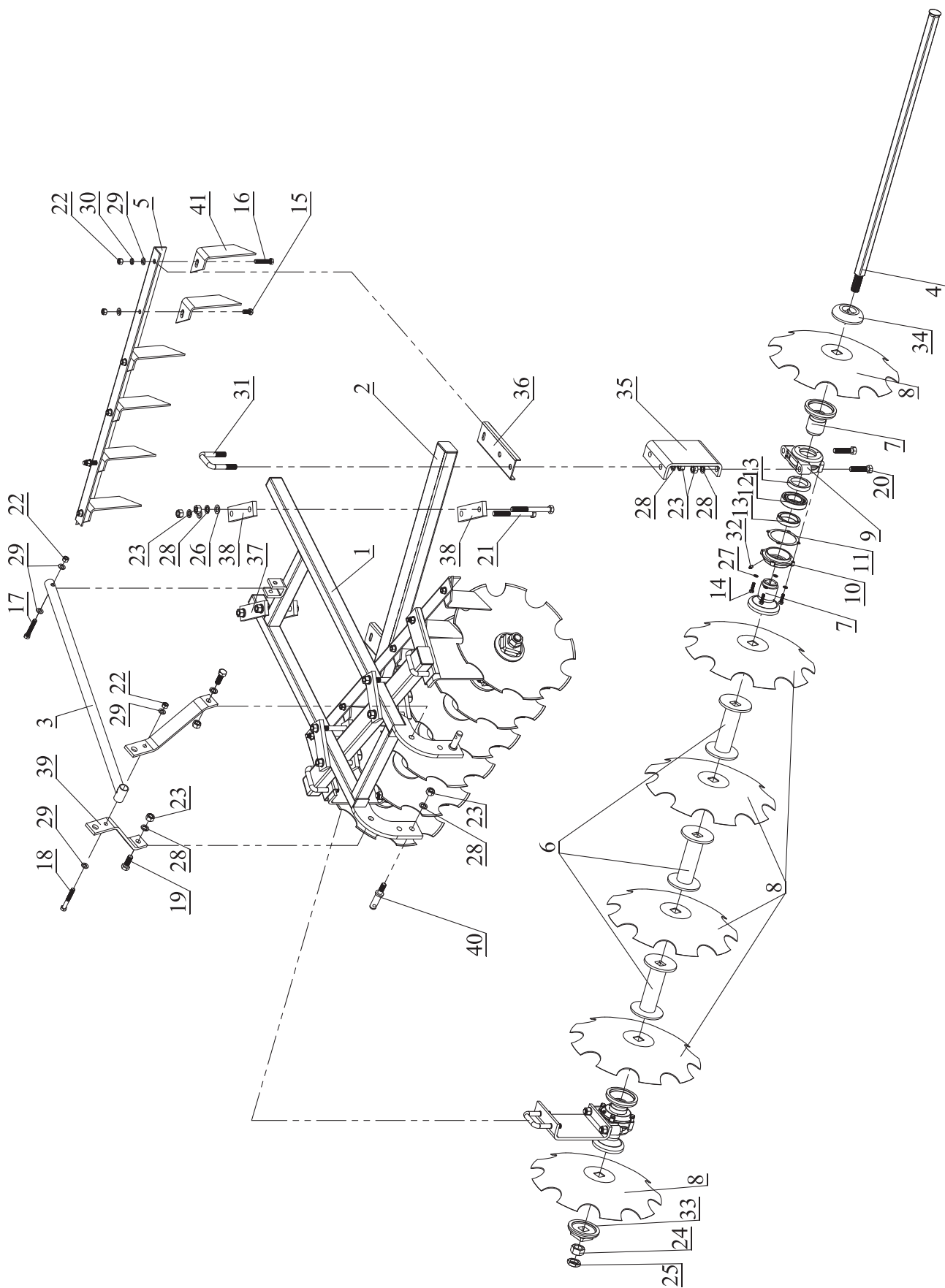


Рис. 5. Комплектующие дисковой бороны 1ВQX-1.1/1ВQX-1.3

Таблица 3. Спецификация комплектующих дисковой бороны 1ВQХ-1.1/1ВQХ-1.3.

Поз.	Артикул	Описание	Кол-во (1ВQХ-1.1)	Кол-во (1ВQХ-1.3)
1	1ВQХ-1.1_1.3_1	Рама	1	1
2	1ВQХ-1.1_1.3_2	Горизонтальная балка	2	2
3	1ВQХ-1.1_1.3_3	Распорка	1	1
4	1ВQХ-1.1_1.3_4	Вал	2	2
5	1ВQХ-1.1_1.3_5	Балка крепления ножей	2	2
6	1ВQХ-1.1_1.3_6	Втулка оси	6	8
7	1ВQХ-1.1_1.3_7	Втулка узла подшипника	8	8
8	1ВQХ-1.1_1.3_8	Диск	12	14
9	1ВQХ-1.1_1.3_9	Корпус подшипника	4	4
10	1ВQХ-1.1_1.3_10	Крышка корпуса подшипника	4	4
11	1ВQХ-1.1_1.3_11	Прокладка крышки корпуса подшипника	4	4
12	1ВQХ-1.1_1.3_12	Подшипник 6210	4	4
13	1ВQХ-1.1_1.3_13	Сальник 80-60-14	8	8
14	1ВQХ-1.1_1.3_14	Болт М8х30	16	16
15	1ВQХ-1.1_1.3_15	Болт М12х25	8	10
16	1ВQХ-1.1_1.3_16	Болт М12х60	4	4
17	1ВQХ-1.1_1.3_17	Болт М12х75	1	1
18	1ВQХ-1.1_1.3_18	Болт М12х90	1	1
19	1ВQХ-1.1_1.3_19	Болт М16х45	2	2
20	1ВQХ-1.1_1.3_20	Болт М16х70	8	8
21	1ВQХ-1.1_1.3_21	Болт М16х150	8	8
22	1ВQХ-1.1_1.3_22	Гайка М12	14	16
23	1ВQХ-1.1_1.3_23	Гайка М16	28	28
24	1ВQХ-1.1_1.3_24	Гайка М27	2	2
25	1ВQХ-1.1_1.3_25	Гайка М27 (узкая)	2	2
26	1ВQХ-1.1_1.3_26	Шайба М16	8	8
27	1ВQХ-1.1_1.3_27	Шайба пружинная М8	16	16
28	1ВQХ-1.1_1.3_28	Шайба пружинная М16	28	28
29	1ВQХ-1.1_1.3_29	Шайба М12	16	18
30	1ВQХ-1.1_1.3_30	Шайба пружинная М12	2	2
31	1ВQХ-1.1_1.3_31	Стремянка М16х85х100	4	4
32	1ВQХ-1.1_1.3_32	Тавотница М8	4	4
33	1ВQХ-1.1_1.3_33	Крышка вала №1	2	2
34	1ВQХ-1.1_1.3_34	Крышка вала №2	2	2
35	1ВQХ-1.1_1.3_35	Стойка вала	4	4
36	1ВQХ-1.1_1.3_36	Консоль крепления скребков	4	4
37	1ВQХ-1.1_1.3_37	Пластина 170х50х14 с пазом	2	2
38	1ВQХ-1.1_1.3_38	Пластина 170х50х14	6	6
39	1ВQХ-1.1_1.3_39	Распорки сцепки	2	2
40	1ВQХ-1.1_1.3_40	Палец сцепки	2	2
41	1ВQХ-1.1_1.3_41	Скребок (задний)	6	7
42	1ВQХ-1.1_1.3_42	Скребок (передний)	6	7

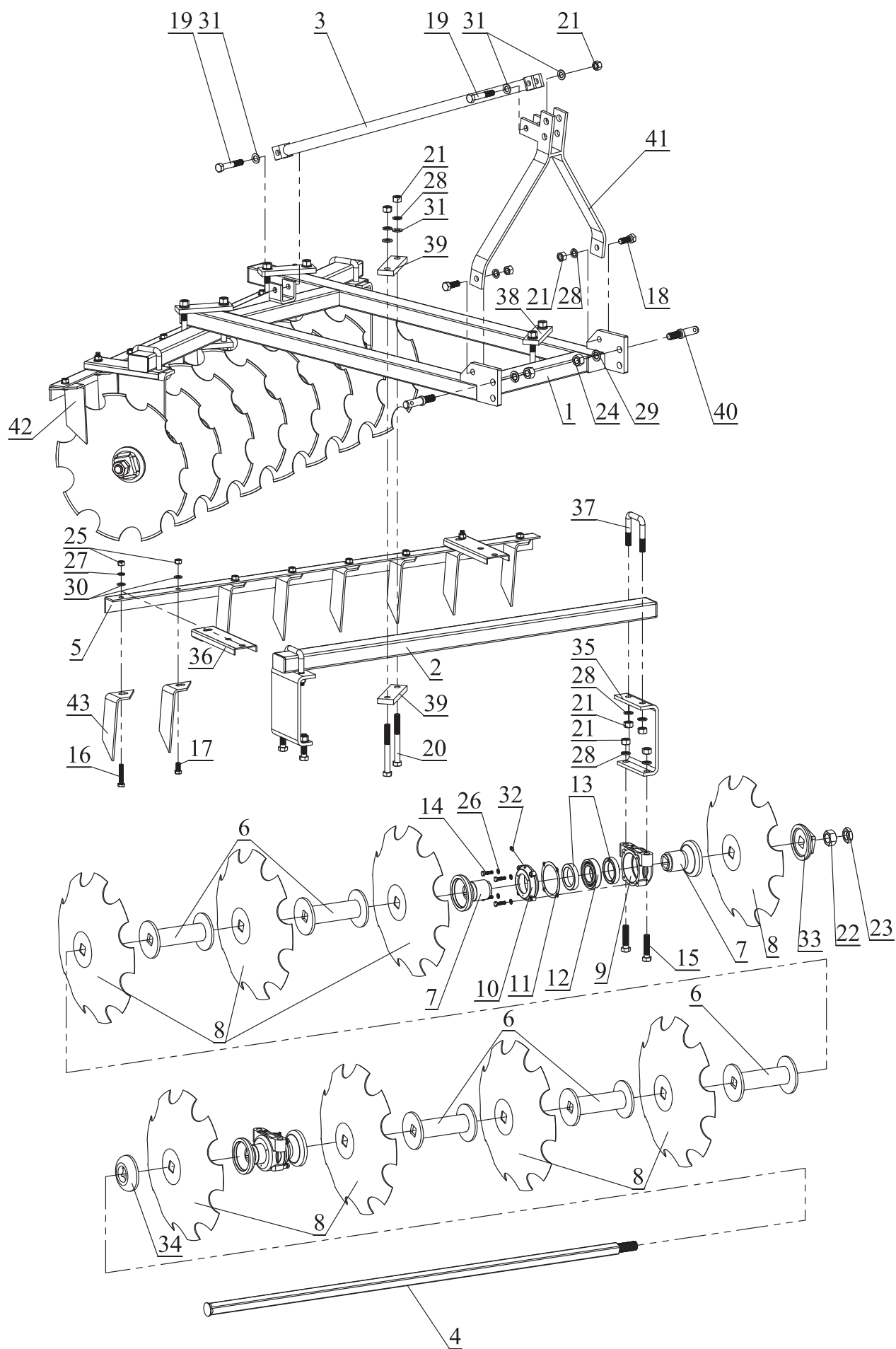


Рис. 6. Комплектующие дисковой бороны 1ВQХ-1.5/1ВQХ-1.7

Таблица 3. Спецификация комплектующих дисковой бороны 1ВQX-1.5/1ВQX-1.7.

Поз.	Артикул	Описание	Кол-во (1ВQX-1.1)	Кол-во (1ВQX-1.3)
1	1ВQX-1.5_1.7_1	Рама	1	1
2	1ВQX-1.5_1.7_2	Горизонтальная балка	2	2
3	1ВQX-1.5_1.7_3	Распорка	1	1
4	1ВQX-1.5_1.7_4	Вал	2	2
5	1ВQX-1.5_1.7_5	Балка крепления ножей	2	2
6	1ВQX-1.5_1.7_6	Втулка оси	10	12
7	1ВQX-1.5_1.7_7	Втулка узла подшипника	8	8
8	1ВQX-1.5_1.7_8	Диск	16	18
9	1ВQX-1.5_1.7_9	Корпус подшипника	4	4
10	1ВQX-1.5_1.7_10	Крышка корпуса подшипника	4	4
11	1ВQX-1.5_1.7_11	Прокладка крышки корпуса подшипника	4	4
12	1ВQX-1.5_1.7_12	Подшипник 6210	4	4
13	1ВQX-1.5_1.7_13	Сальник 80-60-14	8	8
14	1ВQX-1.5_1.7_14	Болт М8х30	16	16
15	1ВQX-1.5_1.7_15	Болт М12х25	12	14
16	1ВQX-1.5_1.7_16	Болт М12х60	4	4
17	1ВQX-1.5_1.7_17	Болт М16х45	2	2
18	1ВQX-1.5_1.7_18	Болт М16х70	8	8
19	1ВQX-1.5_1.7_19	Болт М16х90	2	2
20	1ВQX-1.5_1.7_20	Болт М16х150	8	8
21	1ВQX-1.5_1.7_21	Гайка М12	16	18
22	1ВQX-1.5_1.7_22	Гайка М16	28	28
23	1ВQX-1.5_1.7_23	Гайка М20	2	2
24	1ВQX-1.5_1.7_24	Гайка М27	2	2
25	1ВQX-1.5_1.7_25	Гайка М27 (узкая)	2	2
26	1ВQX-1.5_1.7_26	Шайба пружинная М8	16	16
27	1ВQX-1.5_1.7_27	Шайба пружинная М12	4	4
28	1ВQX-1.5_1.7_28	Шайба пружинная М16	26	26
29	1ВQX-1.5_1.7_29	Шайба пружинная М20	2	2
30	1ВQX-1.5_1.7_30	Шайба М12	16	18
31	1ВQX-1.5_1.7_31	Шайба М16	12	12
32	1ВQX-1.5_1.7_32	Тавотница М8	4	4
33	1ВQX-1.5_1.7_33	Крышка вала №1	2	2
34	1ВQX-1.5_1.7_34	Крышка вала №2	2	2
35	1ВQX-1.5_1.7_35	Стойка вала	4	4
36	1ВQX-1.5_1.7_36	Консоль крепления ножей	4	4
37	1ВQX-1.5_1.7_37	Стремянка М16х85х100	4	4
38	1ВQX-1.5_1.7_38	Пластина 170х50х14 с пазом	2	2
39	1ВQX-1.5_1.7_39	Пластина 170х50х14	6	6
40	1ВQX-1.5_1.7_40	Сцепка	1	1
41	1ВQX-1.5_1.7_41	Палец сцепи	2	2
42	1ВQX-1.5_1.7_42	Скребок (задний)	8	9
43	1ВQX-1.5_1.7_43	Скребок (передний)	8	9



8-800-500-52-77
garden-scout.ru